

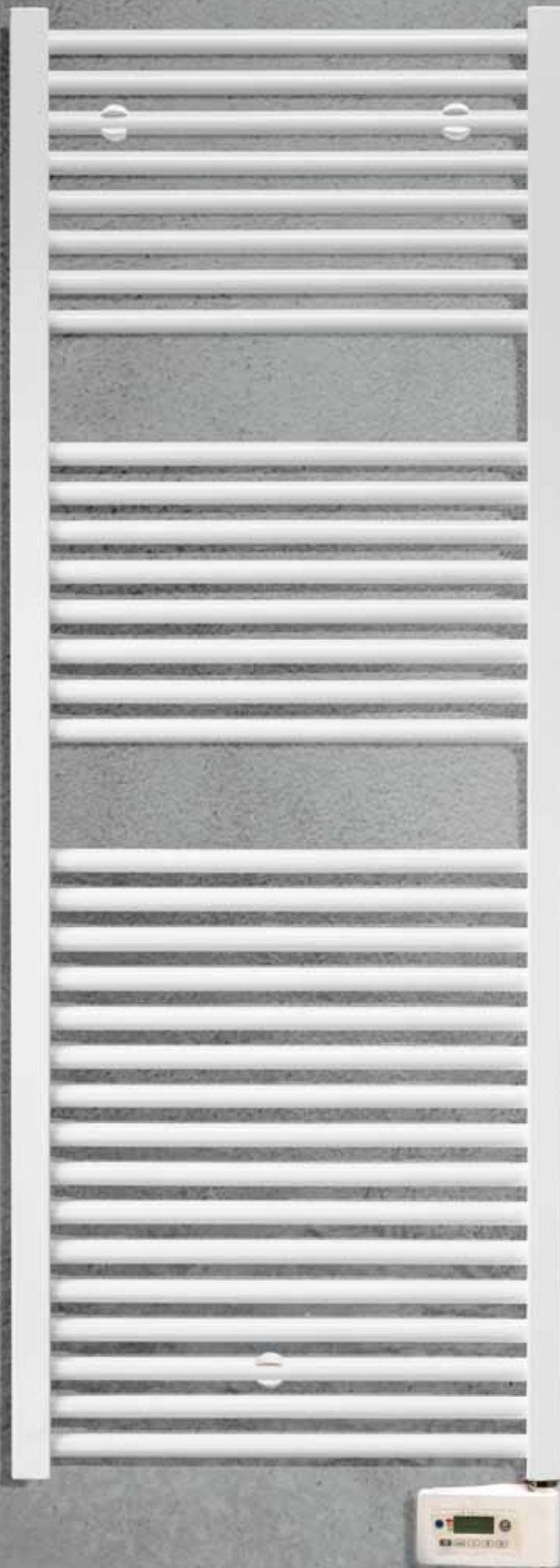
jaga

CLIMATE DESIGNERS

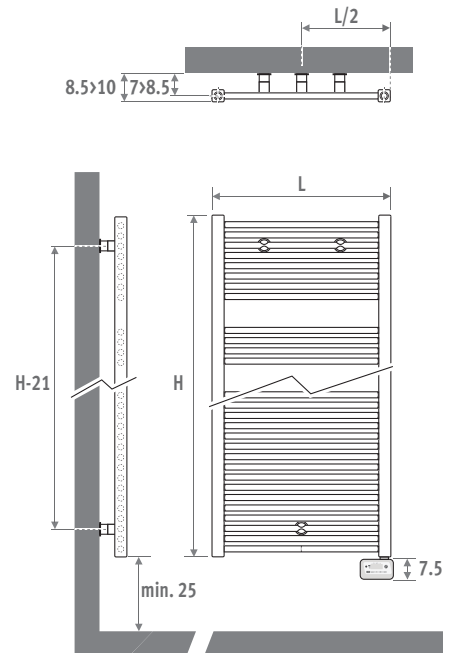
Verwarmen 

SANI ELECTRIC € 2024.NL





AFMETINGEN (in cm)



LEVERING

- Wandbevestigingsset
- Ronde, horizontale stralingsbuizen \varnothing 22 mm
- Verticale stalen, vierkante collectoren 35 mm x 35 mm
- Geïntegreerde elektro-weerstand met te monteren regelaar
- Witte kabel 1.2 m met aangegoten stekker
- Voorgevuld met verwarmingsvloeistof

KLEUREN

Milieuvriendelijk gelakt met krasvaste poedercoating met hoge UV-bestendigheid.

Standaard kleur:

- verkeerswit RAL 9016 (233), glad satijnglanzend uitzicht

SPECIFICATIES

- Maximale bedrijfstemperatuur: 110°C
- Voltage: 230V mono 50Hz
- Elektrische veiligheidsklasse IP 44 spatwaterdicht, geschikt voor zone A
- Isolatieklasse II
- Temperatuur vooringesteld op 19°C, instelbaar van +7°C tot +30°C

MAKKELIJK IN TE STELLEN

De slimme Sani Electric beschikt over een gebruiksvriendelijk menu met voorinstelde programmeerprofielen voor elke dag van de week. Deze kunnen makkelijk naar uw wensen aangepast worden op de hellende interface met grote en duidelijke toetsen.

- 4 bedrijfsmodi: Auto (Program), Comfort, Eco (spaarstand), Vorstbescherming
- 5 programmeerprofielen
- Handmatige en tijdelijke opheffing van een programma
- Geluidsindicaties bij bediening
- Toetsenbordvergrendeling voor kinderen

Infrarood afstandsbediening als optie verkrijgbaar.

ENERGIE-EFFICIËNTE WERKING

De digitale Ecodesign sturing zorgt voor een stabiele en nauwkeurige temperatuur en is voorzien van alle mogelijke energiebesparende opties.

- Elektronische temperatuurmeting en -regeling
- Openraamdetectie
- Vorstbeveiliging
- Indicatie van het momentele energieverbruik d.m.v. energielabel A/B/C
- Weergave van de hoeveelheid verbruikte energie in Kwh / 24u of sinds de laatste reset
- Automatische uitschakeling van de boostfunctie, programmeerbaar tot max. 90 minuten



ECOdesign 2018
compliant

SANI ELECTRIC

code	hoogte	lengte	kleur
SEDW . 093	040	040	233

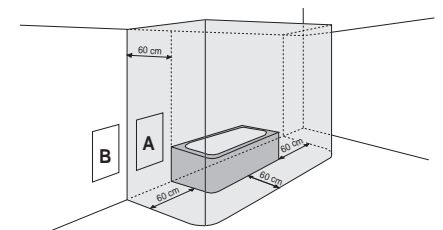
	Watt	€
L H 093		
040	300	776
050	500	799
L H 122		
040	500	847
050	750	870
L H 137		
040	500	885
050	750	909
060	1000	941
L H 175		
040	750	974
050	1000	1010
060	1000	1032
L H 205		
060	1250	1125

OPTIE AFSTANDBEDIENING



CODE	€
9096.020101	51

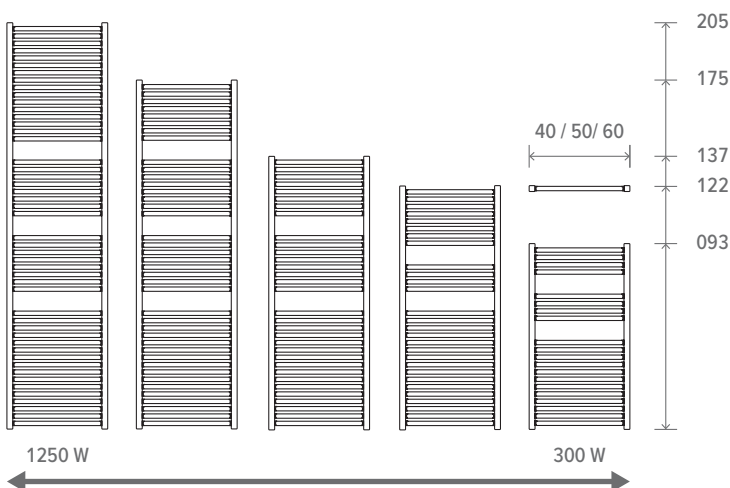
LOCATIE ELEKTRISCHE RADIATOR IN BADKAMER



In zone A mag een elektrische radiator van isolatieklasse II worden geplaatst. De contactdoos moet op een minimumhoogte van 25 cm boven de vloer worden geplaatst. De radiator mag nooit lager dan de adapter van de contactdoos worden geïnstalleerd.

In zone B mag een elektrische radiator van isolatieklasse II worden aangesloten op het elektriciteitsnet via een stopcontact dat in zone B geplaatst is.

Het apparaat moet door een erkend installateur worden gemonteerd en aangesloten, en dit in overeenstemming met de installatie-instructies en de lokale en nationale voorschriften die momenteel van kracht zijn.



jaga

CLIMATE DESIGNERS

Konvektco Nederland bv
De Meerheuvel 6
5221 EA Den Bosch

Tel.: +31 73 631 23 60
Fax: +31 73 631 23 71
www.jaga.nl
info@jaga.nl

Jaga N.V.
Verbindingstaan 16
B-3590 Diepenbeek

Tel.: +32 (0)11 29 41 11
Fax: +32 (0)11 32 35 78
info@jaga.com

Aangezien productontwikkeling een continu proces is, zijn alle vermelde gegevens onder voorbehoud van wijzigingen. Prijzen excl. BTW. Prijzen geldig vanaf 1 januari 2024. Vervangt alle bestaande prijslijsten.